

TERASOVÁ PRKNA PREMIUM

NÁVOD K MONTÁŽI

**WOOD
PLASTIC®**

ČESKÝ VÝROBCE PRODUKTŮ WPC

Důležité informace o produktu

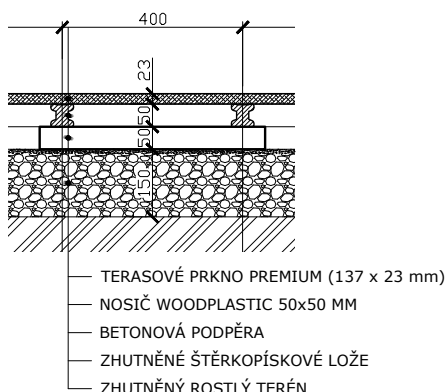
- Výrobky z WPC nejsou konstrukčním materiálem, nelze je použít jako nosnou konstrukci např. pro balkóny, vyvýšené terasy a poklapy. Pro tyto případy je nutné zhotovit pro terasu z WPC nosnou konstrukci z jiného materiálu.
- Terasová prkna WoodPlastic® skladujte před instalací na suché, rovné a větrané ploše tak, aby byla pochozí (broušená) strana prkna chráněna před slunečním zářením a nedošlo k nerovnoměrnému vyzrání barvy.
- Povrch terasových prken WoodPlastic® neošetřujte mořidly, barvami, laky, vosky, oleji ani dalšími podobnými přípravky, pokud nejsou doporučeny výrobcem. Vyhněte se použití rozpouštědel a ředidel!
- Produkty WoodPlastic® jsou určeny především pro venkovní použití. Působení slunečního UV záření a deště usnadňuje jejich údržbu, proto jejich užití v interiéru konzultujte s výrobcem.
- Při změnách teploty dochází u terasových prken, nosičů a lišt WoodPlastic® k objemovým změnám (natahování a smršťování). Dodržujte proto předepsané dilatační mezery.
- Při práci s materiálem WPC můžete využívat stejné nářadí jako při práci s tvrdým dřevem (vrtačky, pily, brusky, metr, vodováha, aku šroubovák s bity a vrtáky apod.).

ORIENTAČNÍ SPOTŘEBA MATERIÁLU NA 1 m²

prken PREMIUM (137 x 22 / 23 mm)	klipů	nosičů
7 bm	19 ks	2,8 bm

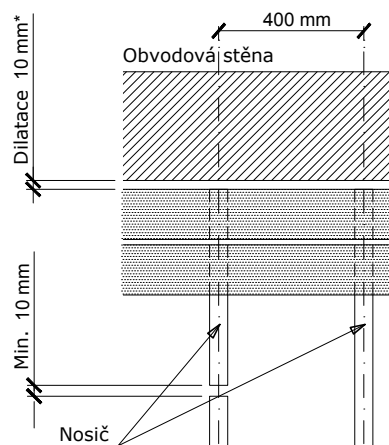
1. Příprava podloží

- Podloží je nutné řešit dle konkrétní situace a stavební připravenosti v místě realizace.
- Doporučené typy podkladového povrchu: betonová deska, zhutněné štěrkopískové lože nejlépe s betonovými podpěrami (např. obrubníky), hydroizolace (konzultujte s dodavatelem izolace), nosné konstrukce.
- Zajistěte, aby podloží umožňovalo odtok vody. Nosiče a terasová prkna z WPC nesmí stát permanentně ve vodě.
- Podloží by mělo být dostatečně stabilní, aby se nepropadalo.
- Vzduchová mezera mezi spodní plochou prkna a podkladem musí být minimálně 30 mm v celé ploše z důvodu odvětrávání.



2. Instalace nosičů WoodPlastic®

- Nosiče WoodPlastic® se volně pokládají na podloží drážkou nahoru, nekotví se a nezapouštějí se do betonu.
- Nosiče pokládejte v max. osové vzdálenosti 40 cm.
- Pod každé terasové prkno (i v případě délky do 40 cm) je nutné použít minimálně 3 ks/řady nosičů, i když je splněna běžná rozteč nosičů.
- Mezi na sebe navazujícími nosiči ponechávejte dilatační mezery min. 10 mm, mezi koncem nosiče a zdí či jinou pevnou překážkou min. 10 mm.
- Pro případné vyrovnání výškových rozdílů pod nosiči využijte vyrovnávací podložky nebo rektifikační terče.
- Nepodložená část nosiče 50x50 WoodPlastic® může měřit max. 30 cm. Přesahy bez podpěry mohou být max. 5 cm.
- Snížené nosiče o rozměrech 50x30 mm je nutné podložit v celé délce na pevné podloží. Nepodložená část nosiče 50x30 WoodPlastic® může měřit max. 15 cm.



Tab. 1 - Doporučené vzdálenosti mezi nosiči při jejich instalaci

Úhel mezi terasovým prknem a nosičem	90°	45°	30°
Maximální vzdálenost od středu po střed nosiče	40 cm	20 cm	10 cm

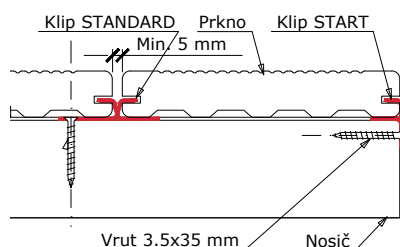
3. Pokládka a kotvení terasových prken

- Doporučujeme kontrolovat/dodržovat směr pokládky prken, která jsou broušena vždy jedním směrem, lze poznat dotekem na pochozí/broušené straně.
- Každé křížení prkna a nosiče musí být zajištěno klipy nebo vruty.
- Přesah prken se nedoporučuje (maximální nepodložený přesah prkna do 5 cm).
- Nerezové klipy nepřizpůsobujte ani neupravujte.
- Nepoužívejte klipy od jiných dodavatelů.

- **Klip START je určen ke kotvení krajních prken.** Připevňuje se jím první a poslední terasové prkno. Pokud to stavební situace neumožňuje, může být např. poslední terasové prkno u zdi přichyceno k nosiči vrutem.

- **Klip STANDARD slouží pro uchycení terasových prken uvnitř terasy.** STANDARD klip se vsune do boční drážky prkna a pomocí vrutu se přichytí k nosiči. V případě potřeby lze doklepnout prkno do klipu gumovým kladívkem. Po uchycení vrutu se na klip nasune další prkno. Doporučujeme kontrolovat vzdálenost mezi prkny za pomoci dilatační podložky 5 mm (viz Tab. 2).

- **Klip DVOJITÝ slouží pro uchycení 2 terasových prken se spárou na jeden nosič.** Instaluje se podobně jako klip STANDARD.



Tab. 2 - Doporučené šířky dilatačních spár (pro prkna délky 4 m) v závislosti na změnách teploty a počasí

Teplota ovzduší	Pod +10°C	+10°C až +25°C	Nad +25°C ve stínu
Mezera mezi terasovými prkny (na délku)	5 mm	5 mm	4 mm
Mezera mezi koncem terasového prkna (na šířku i na délku) a zdi	12 mm	10 mm	10 mm

- Při pokládce atypických délek terasových prken delších než 4 m k požadované dilatační mezeře přidávejte 1-2 mm na 1 bm délky prkna.

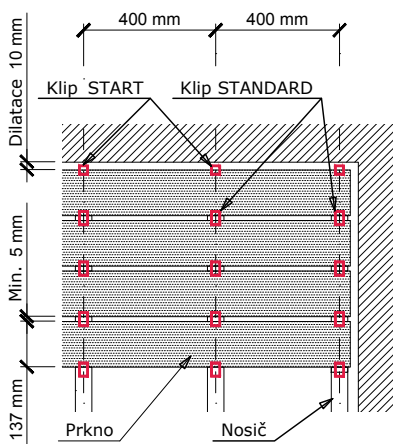
- Místo pro vrut je nutné u klipu START vždy předvrtat, v případě klipu STANDARD a DVOJITÝ předvrtání doporučujeme. K vrutům 3,5 mm použijte vrták o průměru 2 mm.

- Nerezové vruty dotahujte s citem – nezapomeňte si nastavit správný krouticí moment.

- V případě použití WoodPlastic® nosiče 50x50 mm se s klipy dodávají nerez vruty 3,5 x 35 mm.

- V případě použití WoodPlastic® nosiče 50x30 mm se s klipy dodávají nižší nerez vruty 3,5 x 25 mm.

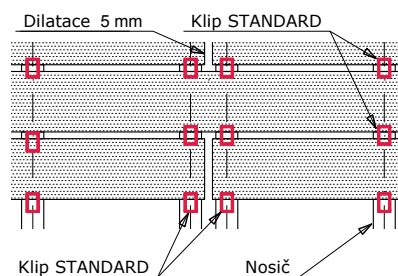
Instalace terasových prken



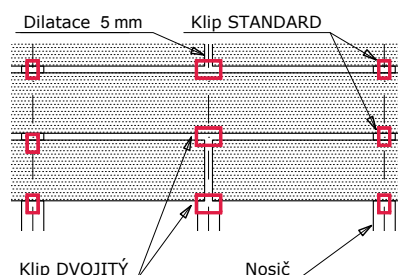
- K napojování terasových prken používejte buď dvojitý klip, nebo 2 klipy standard s 2 rovnoběžně položenými nosiči.

- Mezi na sebe navazujícími prkny ponechávejte dilatační mezeru, viz Tab. 2.

Napojování terasových prken pomocí klipu STANDARD



Napojování terasových prken pomocí DVOJITÉHO KLIPU



4. Kotvení terasových prken vruty

- Doporučujeme používat vruty VBA 5x50.
- Místo pro vrut v terasovém prkně je nutné vždy předvrtat (např. při použití vrutu 5x50 mm vrtákem o průměru 3,5 mm).
- Vruty nikdy nechtejte blíže než 20 mm od okraje prkna.
- Na každé křížení prkna a nosiče použijte 2 vruty.

5. Dokončení montáže

- Přesahy prken doporučujeme zařezávat až po dokončení pokládky všech prken z důvodu roztažnosti materiálu WPC.
- Na boční části terasy připevněte zakončovací lišty.
 - Použijte nerezové vruty např. o velikosti 4x60 mm.
 - Lišty se chytají vrutem do středu (cca 1 cm od vrchní hrany terasového prkna.
 - Místo pro vrut se musí předvrtat na celou délku vrutu (např. při použití vrutu 4x60 mm vrtákem o průměru 3 mm).
 - Vruty chytejte po cca 40 cm, při větším zatížení nebo u ohýbaných lišt vzdálenost zkráťte.
 - Pro přesné přiložení lišty vyberte v liště místo pro zapuštění START klipu.
 - V případě potřeby lze zakončovací lišty po zahřátí tvarovat.

TERASOVÁ PRKNA PREMIUM

ÚDRŽBA, ZÁRUKA, TECHN. SPECIFIKACE

Ošetření terasy po montáži

- Terasu omyjte proudem vody, nejlépe vysokotlakým čističem pod tlakem max. 80 bar z konstantní vzdálenosti cca 40 cm. Je důležité vymýt veškerý prach z terasy, aby se omezil vznik tzv. vodních prachových skvrn (viz vlastnosti materiálu).

Preventivní opatření

- Je důležité zajistit zejména snadný odtok vody z terasy, proto zajistěte, aby spáry mezi prkny zůstávaly bez nečistot. Drobný prach, listí, jehličí apod. odstraňujte z terasy např. opláchnutím vodou.
- 1x ročně (nejlépe na jaře), omyjte celou terasu čistou vodou (vhodné použít vysokotlaký čistič) a v případě nutnosti lze povrch prken okartáčovat pomocí tvrdšího rýžového kartáče. Nezapomeňte prkna vždy kartáčovat v podélném směru. Na závěr opláchněte celou plochu terasy proudem čisté vody.
- Snažte se zamezit vzniku znečištění, škrábanců a skvrn, zejména mastných. Nečistoty a skvrny odstraňujte co nejdříve po jejich vzniku.
- Zamezte kontaktu terasy s přímým ohněm a chraňte ji před žhavými uhlíky. V případě umístění krbu či grilu na terase pod ně doporučujeme instalovat nehořlavou podložku.

Odstraňování nečistot a skvrn

- Vyhněte se použití agresivních rozpouštědel a ředidel. Povrch terasových prken WoodPlastic® rovněž nikdy neošetřujte mořidly, barvami, laky, vosky, oleji ani dalšími podobnými přípravky, pokud nejsou schváleny výrobcem.

Typ nečistoty	Příčina a původ	Způsob odstranění skvrny/ošetření terasy
Běžné nečistoty	Prach a popílek v ovzduší, plísně apod.	Použijte běžné odmašťovače, jar, mýdlo (popř. speciální přípravky na WPC terasy), rýžový kartáč nebo vysokotlaký čistič a omyjte vodou.
Barevné skvrny	Červené víno, koncentrované ovocné šťávy apod.	Povrch terasových prken opláchněte čistou vodou, poté vykartáčujte v podélném směru a znovu opláchněte vodou.
Mastné skvrny	Oleje, tuky, mastné krémy na opalování, skvrny od grilování apod.	Okamžitě opláchněte čistou vodou, poté použijte odmašťovač (jar, mýdlo nebo speciální přípravek na WPC terasy) a rýžový kartáč nebo vysokotlaký čistič k umytí skvrny a znovu opláchněte čistou vodou. Zbytek skvrny vlivem působení UV záření a deště samovolně vymizí během několika týdnů.
Vodní prachové skvrny	Tyto skvrny vznikají na místech s různou vlhkostí vlivem odpařování vody z povrchu prken a zasycháním drobných částic prachu (viz vlastnosti materiálu).	V případě vytvoření skvrn omyjte terasu čistou vodou a případně použijte běžné čisticí prostředky, prkna můžete okartáčovat v podélném směru. Působením slunečního UV záření a deště se však skvrny postupně samovolně ztrácejí. Vodním prachovým skvrnám nelze zcela zabránit. Na nechráněné ploše vystavené slunci a dešti je tento jev méně patrný.
Povrchové rýhy	Pohyb nábytku na terase	Povrch terasových prken vykartáčujte rýžovým kartáčem v podélném směru, případně brusnou houbičkou střední zrnitosti - dle typu prkna a opláchněte vodou.
Popálené plochy	Uhlíky z grilu	Povrch terasových prken vykartáčujte rýžovým kartáčem v podélném směru a opláchněte vodou.

Vlastnosti materiálu WoodPlastic®

- **Vyzrávání dřevní složky** – v prvních týdnech nebo měsících po instalaci, v závislosti na intenzitě slunečního záření a ročním období, dochází k vyzrávání barvy. U materiálu WPC je tento jev doprovázen žlutým nádechem. Jedná se o vyzrávání dřevní složky v produktu WPC (materiál WoodPlastic® je směsice dřeva 60 %, HDPE 40 %). Tento proces je krátkodobý a postupně se působením slunečního záření a deště se barevný odstín vrátí k původnímu.
- **Vodní prachové skvrny** – tyto skvrny vznikají na místech s různou vlhkostí (u částečně zastřešených teras v přechodové oblasti mezi krytou a nekrytou plochou terasy, okolo zahradního nábytku, pod okapy apod.) vlivem odpařování vody z povrchu prken. Spolu s vysychající dešťovou vodou na terase zasychají i drobné částičky prachu.
- Za určitých specifických povětrnostních podmínek může v terase WoodPlastic® docházet k hromadění statické elektřiny. Toto je běžný fyzikální jev, a proto nevzniká důvod k reklamaci.

TECHNICKÁ VLASTNOST	ZKUŠEBNÍ POSTUP	HODNOTY
Pevnost v ohybu	ČSN EN 310, podmínky dle ČSN PEN/TS 15534-1, ČL. 5, 7.3.2.	21,7 MPa
Smrštění po tepelném namáhání (při 100 stupních Celsia, 60 min, podélný směr)	ČSN EN 479	0,02 %
Rázová houževnatost (odolnost proti nárazu padajícím závažím za chladu)	ČSN EN 477	0% porušených zkušebních těles
Skluznost (součinitel smykového tření za sucha a za mokra)	ČSN 74 4507	Statický za sucha: 0,50
		Dynamický za sucha: 0,62
		Statický za mokra: 0,61
		Dynamický za mokra: 0,51
Bobtnání ve vodě (28 dní, 20 stupňů Celsia)	ČSN EN 317, podmínky dle ČSN P CEN/TS 15534-1, čl. 5, 8.3	1,00 %
Bobtnání po zkoušce odolnosti vlhkosti cyklováním	ČSN EN 321	1,10 %
Pevnost v ohybu po zkoušce odolnosti vlhkosti cyklováním	ČSN EN 321, ČSN P CEN/TS 15534-1, čl. 8.5.1, ČSN EN 310	20,3 MPa
Součinitel lineární tepelné roztažnosti	ASTM D696	2,88*10 ⁻⁵ mm/m/°C
Reakce na oheň	ČSN EN 11925-2, ČSN EN ISO 9239-1 ČSN EN 13501-1+A1	D _{fl} - s1

TECHNICKÁ VLASTNOST	HODNOTY
Hustota	1210 kg/m ³
Tvrdost povrchu - test dle Janka	Velmi tvrdé dřevo
Odolnost proti termitům	Bez napadení v původním stavu ani po stárnutí
Odolnost proti plísním N34/EN318	Materiál velmi odolný, působení testu stárnutí (RDA a EN321) nemá vliv

ROZMĚROVÁ TOLERANCE		
DĚLKA: +/- 10mm	ŠÍŘKA: +/- 2 mm	TLOUŠŤKA: +/- 1 mm

Záruka na terasová prkna WoodPlastic® - PREMIUM

Prodloužená záruka na produkty WoodPlastic® v délce 25 let je platná pro všechny WPC produkty v rozsahu proti dřevokazným houbám, hnilobě a hmyzu ve standardních podmínkách. Pro všechny ostatní případy platí záruka 60 měsíců na terasová prkna PREMIUM.

V rámci záruky vyměníme poškozené produkty. V případě, že daný produkt již nebude vyráběn, bude vyměněn za podobný. V rámci této záruky nelze nárokovat žádné další finanční nebo jiné odškodnění. Montáž a veškeré ostatní práce a náklady spojené s výměnou prken jsou ze záruky vyňaty.

Záruka se nevztahuje na následující:

- **Stálobarevnost** – produkty WoodPlastic® mají UV ochranu. Nicméně se jedná o výrobky ze dřeva, a proto se mohou v průběhu času vyskytnout barevné odchylky následkem vystavení UV záření a vlhkosti.
- **Vyzrávání dřevní složky** – v prvních týdnech nebo měsících může dojít k slabé barevné změně. U materiálu WPC je tento jev doprovázen žlutým nádechem. Jedná se o vyzrávání dřevní složky v produktu WPC. Postupem času se tento rozdíl vytratí.
- **Vodní prachové skvrny** – jedná se o běžný jev a tudíž v tomto případě není snížena kvalita produktu.
- **Běžné opotřebení povrchu**
- **Problémy vzniklé z důvodu špatné připravenosti podloží a jeho nedostatečným odvodněním** např. sedání podloží pod terasou.
- **Nedodržení montážního návodu** – výrobky WoodPlastic®, které nebyly nainstalovány v souladu s montážním návodem, dodávaným společně s materiálem. Záruka se nevztahuje na výrobky, které byly použity k jinému účelu, než je uveden v montážním návodu.

Výrobce

WPC – WOODPLASTIC a.s.

Bukovany 181

257 41 Týnec nad Sázavou

Česká republika

web: www.woodplastic.cz

e-mail: wpc@woodplastic.cz

tel.: +420 241 403 291